

# HE25LN 5.5-22X60

## Jumelles Fusion



Les jumelles numériques et thermiques HIKMICRO HABROK 4K HE25LN 5.5-22X60 sont puissantes et innovantes, spécialement conçues pour une utilisation diurne. Combinant un détecteur thermique de 256 avec un détecteur numérique avancé 4K pour un objectif de 5,5x-22x @60 mm et un télémètre laser de 1000 m, ces jumelles tout-en-un peuvent être principalement utilisées pour l'observation des oiseaux, la recherche d'animaux, l'aventure et le sauvetage dans diverses conditions météorologiques.

### Caractéristiques clés

- Détecteur thermique de  $256 \times 192$  pixels @12  $\mu\text{m}$
- Module thermique à haute sensibilité NETD < 35 mK (@25°C, F# = 1.0)
- Objectif de 25 mm F1.0 avec une portée de détection thermique jusqu'à 1200 m
- Détecteur CMOS ultra haute résolution 4K  $3840 \times 2160$
- Objectif numérique de 60 mm F2.2 avec zoom numérique de 5,5x à 22x
- Écran OLED de 0,49 pouce avec une résolution de  $1920 \times 1080$
- Illuminateur IR intégré de 940 nm et télémètre laser avec une portée de mesure de 1000 m
- Léger de 795 g avec un design compact et ergonomique

# Specification

## Module Thermique

- Capteur d'image : Matrices de plan focal non refroidies VOx
- Résolution max. :  $256 \times 192$
- Fréquence d'image : 50 Hz
- Intervalle de pixels :  $12 \mu\text{m}$
- Bande de réponse :  $8 \mu\text{m}$  à  $14 \mu\text{m}$
- NETD : Moins de 35 mK (@25°C, F# = 1.0)
- Objectif (Longueur focale) : 25 mm F1.0
- Mode de mise au point : Bague de mise au point
- Portée de détection : 1200 m
- Distance minimale de mise au point : 3 m
- Grossissement : 4,3x à 17,2x (4x)
- Champ de vision (H × V) Degrés/m @100m :  $7.0^\circ \times 5.3^\circ / 12.2 \text{ m} \times 9.3 \text{ m}$

## Module Optique

- Capteur d'image : CMOS à balayage progressif de 1,88"
- Résolution max. :  $3840 \times 2160$
- Longueur focale : 60 mm F2.2
- Distance minimale de travail : 8 m
- Mode de mise au point : Bague de mise au point
- Grossissement : 5,5x à 22,0x (4x)
- Champ de vision (H × V) Degrés/m @100m :  $6,9^\circ \times 4,1^\circ / 12,0 \text{ m} \times 7,2 \text{ m}$
- IR intelligent : Oui
- Longueur d'onde de l'illuminateur IR : 940 nm
- Portée de vision nocturne : 350 m

## Affichage de l'image

- Affichage : Écran OLED de 0,49 pouce,  $1920 \times 1080$
- Palettes : Thermique : Noir Chaud, Blanc Chaud, Rouge Chaud, Fusion ; Optique : Jour, Nuit, Auto
- Mode FFC (Flat Field Correction) : Auto, Manuel, Correction Externe
- Pupille de sortie : 8 mm
- Relief oculaire : 15 mm
- Dioptrie (Plage) : -5 D à +3 D
- Réglage de la luminosité : Oui
- Réglage des tons : Froid, Chaud
- Réglage du contraste : Oui
- Zoom Pro : Oui

## Système

- Enregistrement vidéo : Oui
- Capture d'instantané : Oui
- Enregistrement audio : Oui
- Mode veille : Oui
- Stockage : EMMC intégré (64 GB)

- PIP (Picture-in-Picture) : Oui
- Hotspot : Oui
- Suivi de points chauds : Oui
- Boussole magnétique numérique : Oui
- GPS : Oui
- Album local : Oui

#### **Alimentation**

- Type de batterie : Batterie Li-ion remplaçable et rechargeable
- Autonomie de la batterie :  $\geq 8$  h (25°C avec hotspot désactivé)
- Alimentation Type-C : 5 VDC 2 A, supporte l'alimentation externe

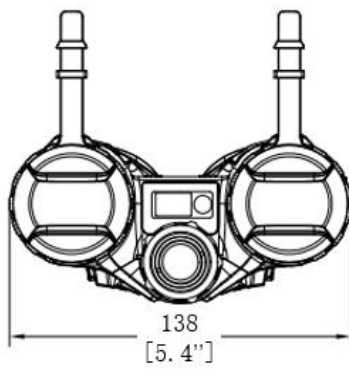
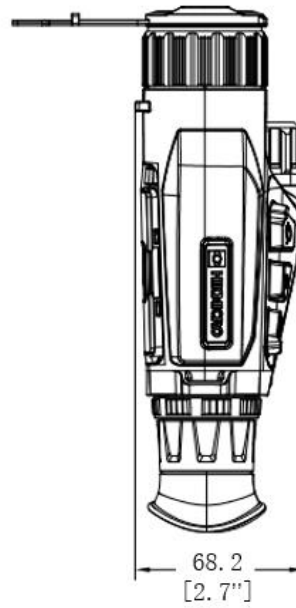
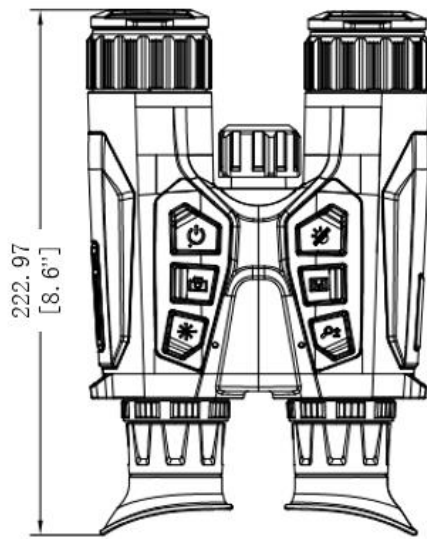
#### **Général**

- Niveau de protection : IP67
- Dimensions : 138 mm  $\times$  68,2 mm  $\times$  223 mm (5.4"  $\times$  2.7"  $\times$  8.6")
- Température de fonctionnement : -30°C à +55°C
- Poids : 795 g sans batteries
- Plage de réglage interpupillaire : 60 mm à 74 mm
- Adaptateur de montage : 1/4"-20-UNC

#### **Télémètre Laser**

- Classe de sécurité pour le laser : Classe 1
- Longueur d'onde : 905 nm
- Portée de mesure max. : 1000 m
- Précision de mesure :  $\pm 1$  m
- Portée de mesure min. : 10 m

## • Dimension



Unit:mm[Inch]

\*Estimated dimension, for reference only

## ▪ Accessories



Neck Strap(x1)



Type-C Cable(x1)



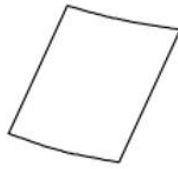
Tripod Adapter(x1)



Battery(x4)



QSG(x1)



Lint-Free Cloth(x1)



Battery Charger(x1)

**COMPLIANCE NOTICE:** The thermal series products might be subject to export controls in various countries or regions, including without limitation, the United States, European Union, United Kingdom and/or other member countries of the Wassenaar Arrangement. Please consult your professional legal or compliance expert or local government authorities for any necessary export license requirements if you intend to transfer, export, re-export the thermal series products between different countries.



HIKMICRO SIGHT



Hikmicro Hunting.Global   HIKMICRO Outdoor   www.hikmicrotech.com   hikmicro hunting.global   HIKMICRO   info@hikmicrotech.com

Room 313, Unit B, Building 2, 399 Danfeng Road, Xixing Subdistrict, Binjiang District, Hangzhou, Zhejiang  
© Hangzhou Microimage Software Co., Ltd. All rights reserved. | Data subject to change without notice!